

Архангельск (8182)63-90-72
Астана +7(7172)727-132
Белгород (4722)40-23-64
Брянск (4832)59-03-52
Владивосток (423)249-28-31
Волгоград (844)278-03-48
Вологда (8172)26-41-59
Воронеж (473)204-51-73
Екатеринбург (343)384-55-89
Иваново (4932)77-34-06
Ижевск (3412)26-03-58
Казань (843)206-01-48

Калининград (4012)72-03-81
Калуга (4842)92-23-67
Кемерово (3842)65-04-62
Киров (8332)68-02-04
Краснодар (861)203-40-90
Красноярск (391)204-63-61
Курск (4712)77-13-04
Липецк (4742)52-20-81
Магнитогорск (3519)55-03-13
Москва (495)268-04-70
Мурманск (8152)59-64-93
Набережные Челны (8552)205341

Нижний Новгород (831)429-08-12
Новокузнецк (3843)20-46-81
Новосибирск (383)227-86-73
Орел (4862)44-53-42
Оренбург (3532)37-68-04
Пенза (8412)22-31-16
Пермь (342)205-81-47
Ростов-на-Дону (863)308-18-15
Рязань (4912)46-61-64
Самара (846)206-03-16
Санкт-Петербург (812)309--46-40
Саратов (845)249-38-78

Смоленск (4812)29-41-54
Сочи (862)225-72-31
Ставрополь (8652)20-65-13
Тверь (4822)63-31-35
Томск (3822)98-41-53
Тула (4872)74-02-29
Тюмень (3452)66-21-18
Ульяновск (8422)24-23-59
Уфа (347)229-48-12
Челябинск (351)202-03-61
Череповец (8202)49-02-64
Ярославль (4852)69-52-93

Единый адрес для всех регионов

gsn@nt-rt.ru

<http://genus.nt-rt.ru/>

MGz I evo

MODULO TERMICO MONOTEMPERATURA UNA ZONA
MODULE THERMIQUE MONO TEMPERATURE UNE ZONE
SINGLE-TEMPERATURE ONE-ZONE HEATING MODULE

MGz II evo

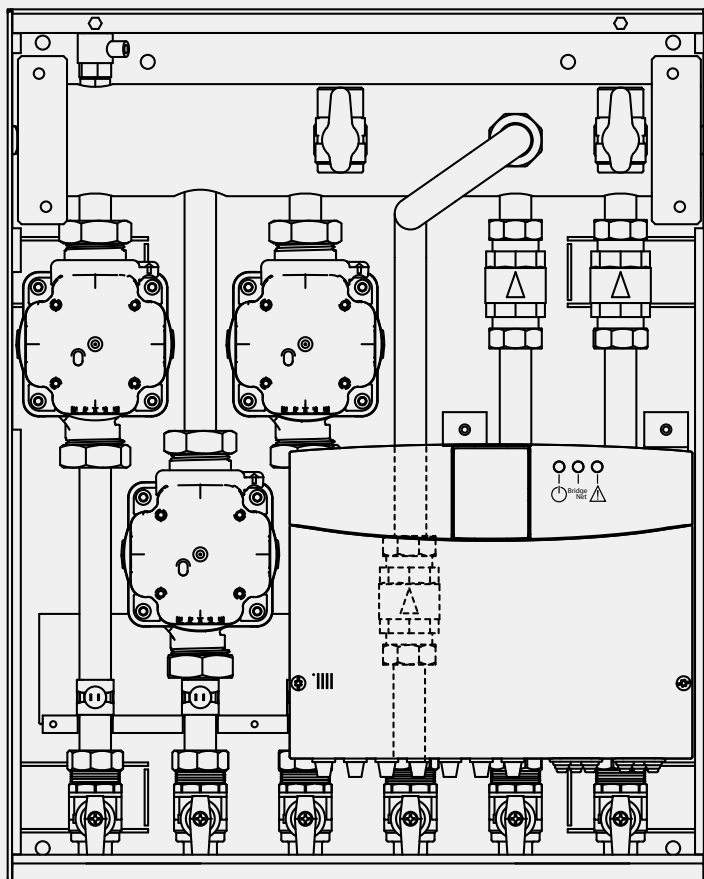
MODULO TERMICO MONOTEMPERATURA DUE ZONE
MODULE THERMIQUE MONO TEMPERATURE DEUX ZONES
SINGLE-TEMPERATURE TWO-ZONE HEATING MODULE

MGz III evo

MODULO TERMICO MONOTEMPERATURA TRE ZONE
MODULE THERMIQUE MONO TEMPERATURE TROIS ZONES
SINGLE-TEMPERATURE THREE-ZONE HEATING MODULE

РУКОВОДСТВО ПО МОНТАЖУ
И ЭКСПЛУАТАЦИИ

RU



Содержание**Общие сведения**

Маркировка CE.....	110
Правила безопасности	111

Описание котла

Описание.....	112
Общий вид.....	112
Габаритные размеры	114
Технические данные	114

Монтаж

Предупреждения по подготовке к монтажу.....	115
Настенный монтаж.....	115
Встроенный монтаж.....	115
Подсоединение к водопроводу.....	115
Водопроводная схема.....	116
Электрические подсоединения.....	116
Наружный датчик температуры	116
Электрическая схема.....	117
Электроподключение модулей	119

Ввод в эксплуатацию

Программирование модуля	120
Инициализация	120
Конфигурация модуля	120
Удаление воздуха	120
Система предотвращения замерзания	120
Система противозаклинивания.....	120
Адресация блока дистанционного управления	121
Конфигурации контроля температуры в отдельных контурах	121
Значение состояний светодиодов.....	122
Руководство по диагностике неисправностей.....	122

Терморегулирование

Терморегулирование	123
--------------------------	-----

регулирование**Общие сведения**

Данные инструкции являются неотъемлемой и важной частью изделия. Внимательно ознакомьтесь с инструкциями, содержащимися в настоящей брошюре, так как в них приводятся важные указания касательно правил безопасности при монтаже, эксплуатации и техобслуживании изделия.

Примечания и технические инструкции, содержащиеся в данном издании, предназначены для монтажников котлоагрегата с тем, чтобы они могли правильно выполнить монтаж изделия.

Модуль предназначен для управления многозональными/многотемпературными отопительными системами. Запрещается использование данного изделия в целях, отличных от указанных в данном руководстве. Завод-производитель не несет никакой ответственности за возможный ущерб, причиненный неправильным или неразумным использованием изделия или несоблюдением инструкций, приведенных в данном руководстве. Техник, выполняющий монтаж изделия, должен иметь лицензию для осуществления монтажа отопительных агрегатов согласно Закону № 46 от 05/03/1990 и по завершении монтажа должен выдать пользователю заявление о соответствии.

Монтаж, техническое обслуживание изделия и любые другие операции должны осуществляться в соответствии с действующими нормативами и инструкциями завода-производителя.

В случае неправильно выполненного монтажа изделия завод-производитель не несет никакой ответственности за ущерб, причиненный людям, имуществу и домашним животным.

Модуль поставляется в картонной упаковке. Сняв упаковку, проверьте целостность и комплектность изделия. В случае обнаружения несоответствий обращайтесь к поставщику.

Части упаковки (крепежные скобы, пластмассовые мешки, вспененный полистирол, и т.д.) не должны попадать в руки детей, так как эти материалы представляют собой потенциальную опасность.

Перед началом обслуживания модуля необходимо отключить электропитание, повернув внешний рубильник агрегата в положение "OFF" (ВЫКЛ.).

Возможный ремонт с использованием исключительно оригинальных запасных частей должен выполняться только квалифицированными техниками. Несоблюдение приведенных выше инструкций компрометирует безопасную работу изделия и снимает с производителя всякую ответственность. Для чистки внешних комплектующих модуля выключите его и поверните внешний рубильник в положение "OFF" (ВЫКЛ.). Чистка производится при помощи тряпки, смоченной в мыльном растворе. Не используйте агрессивные моющие средства, инсектициды или токсичные вещества.

Маркировка CE

Маркировка CE гарантирует соответствие изделия следующим нормативам:

- 2004/108/EC
по электромагнитной совместимости
- 2006/95/EC
по электробезопасности

Общие положения

Правила безопасности

Перечень условных обозначений:

⚠ Несоблюдение этого предупреждения может привести к несчастным случаям, в определенных ситуациях даже смертельным.

⚠ Несоблюдение этого предупреждения может привести к повреждениям, в определенных ситуациях даже серьезным, имущества, домашних растений и нанести ущерб домашним животным.

Крепите модуль на прочной стене, не подверженной вибрациям.

⚠ Шум в процессе функционирования.

При сверлении стены не повредите существующую электропроводку или трубы.

⚠⚠ Удар током при контакте с проводами под напряжением. Взрыв, пожар или отравление газом в случае его утечки из поврежденного газопровода. Повреждение существующих систем. Затопление – утечка воды из поврежденных труб.

Для электропроводки используйте провода надлежащего сечения.

⚠ Возгорание из-за перегрева при проходе тока по проводам меньшего сечения.

Предохраните трубы и электрические провода во избежание их повреждения.

⚠⚠ Удар током при контакте с проводами под напряжением. Взрыв, пожар или отравление газом в случае его утечки из поврежденного газопровода. Затопление – утечка воды из поврежденных труб.

Проверьте, чтобы помещение, в котором устанавливается изделие, и устройства, с которыми оно соединяется, соответствовали действующим нормативам.

⚠⚠ Удар током при контакте с неправильно установленными проводами под напряжением. Повреждение изделия из-за неправильных условий его эксплуатации.

Используйте пригодные инструменты или ручные приборы (в особенности необходимо проверить, чтобы инструмент не был поврежден, чтобы его рукоятка была целой и прочно прикреплена), правильно используйте инструменты, избегайте их падения, уберите инструменты на место после их использования.

⚠⚠ Несчастные случаи от отлетающих осколков или кусков, вдыхание пыли, удары, порезы, уколы, царапины. Повреждение изделия или расположенных рядом предметов отлетающими осколками, ударами, порезами.

Используйте пригодные электрические инструменты (в особенности необходимо проверить, чтобы сетевой шнур и штепсельная вилка не были повреждены, и чтобы детали, имеющие вращательное или поступательное движение, были прочно прикреплены), правильно используйте инструмент, не преграждайте проходы проводами электропитания, предохраняйте инструмент от падения, после использования отсоедините от сетевой розетки и уберите на место.

⚠⚠ Несчастные случаи от отлетающих осколков или кусков, вдыхания пыли, ударов, порезов, уколов, царапин, шума, вибраций. Повреждение изделия или расположенных рядом предметов отлетающими осколками, ударами, порезами.

Проверьте, чтобы переносные лестницы были прочно установлены на пол, чтобы они были рассчитаны на соответствующую нагрузку, чтобы ступеньки не были повреждены и не были скользкими, чтобы никто не сдвинул лестницу со стоящим на ней человеком, чтобы кто-нибудь страховал внизу.

⚠ Падение или заземление (раскладные лестницы).

Проверьте, чтобы многоярусные лестницы были прочно установлены, чтобы они были рассчитаны на соответствующую нагрузку, ступеньки не были повреждены и не были скользкими; лестница должна быть оснащена перилами вдоль подъема и защитным барьером на платформе.

⚠ Опасность падения.

Проверьте, чтобы в процессе выполнения работ на высоте (как правило выше двух метров от пола) были предусмотрены защитные барьеры в рабочей зоне или персональные страховочные троссы во избежание падения, а также проверьте, чтобы внизу не находилось опасных предметов в случае падения, и чтобы в случае падения внизу имелись амортизирующие приспособления или материалы.

⚠ Опасность падения.

Проверьте, чтобы в рабочей зоне были предусмотрены надлежащие гигиенические и санитарные условия: освещение, вентиляция, прочность конструкций.

⚠ Опасность ударов, падения и т.д.

Предохраните изделие и прилегающие зоны соответствующим защитным материалом.

⚠ Повреждение изделия или расположенных рядом предметов отлетающими осколками, ударами, порезами.

Перемещайте изделие с надлежащей предосторожностью, используя защитные приспособления.

⚠ Повреждение изделия или расположенных рядом предметов ударами, порезами, заземлением.

Для выполнения работ наденьте защитную спец. одежду.

⚠ Несчастные случаи от ударов током, от отлетающих осколков или кусков, вдыхания пыли, ударов, порезов, уколов, царапин, шума, вибраций.

Расположите материалы и инструменты таким образом, чтобы их использование было удобно и безопасно, избегайте скопления материалов, которые могут рассыпаться или упасть.

⚠ Повреждение изделия или расположенных рядом предметов ударами, порезами, заземлением.

Работы внутри изделия должны выполняться с соблюдением предосторожностей во избежание случайных ударов об острые выступы.

⚠ Опасность порезов, уколов, царапин.

Восстановите все защитные устройства и функции управления, затронутые работами на изделии, и проверьте их исправность перед включением изделия.

⚠⚠ Взрыв, пожар или отравление токсичными газами из-за утечек газа или из-за неправильного удаления продуктов сгорания. Повреждение или блокировка изделия из-за его эксплуатации без контрольных устройств.

Перед осуществлением работ на комплектующих, которые могут содержать горячую воду, слейте воду, открыв соответствующие краны.

⚠ Опасность ожогов.

Удалите известковые налеты с комплектующих, следуя инструкциям к используемому веществу. Предусмотрите надлежащую вентиляцию помещения, наденьте защитную одежду, избегайте смешивания разных веществ, предусмотрите защиту изделия и расположенных рядом с ним предметов.

⚠⚠ Повреждение кожи и глаз при контакте с кислотосодержащими веществами, отравление при попадании в дыхательные пути или в пищевод токсичных химических веществ. Повреждение изделия или расположенных рядом с ним предметов кислотосодержащими веществами.

В случае появления запаха горелого или дыма из изделия отключите электропитание, перекройте газовый кран, откройте окна и вызовите техника.

⚠ Ожеги, отравление токсичными газами.

Описание

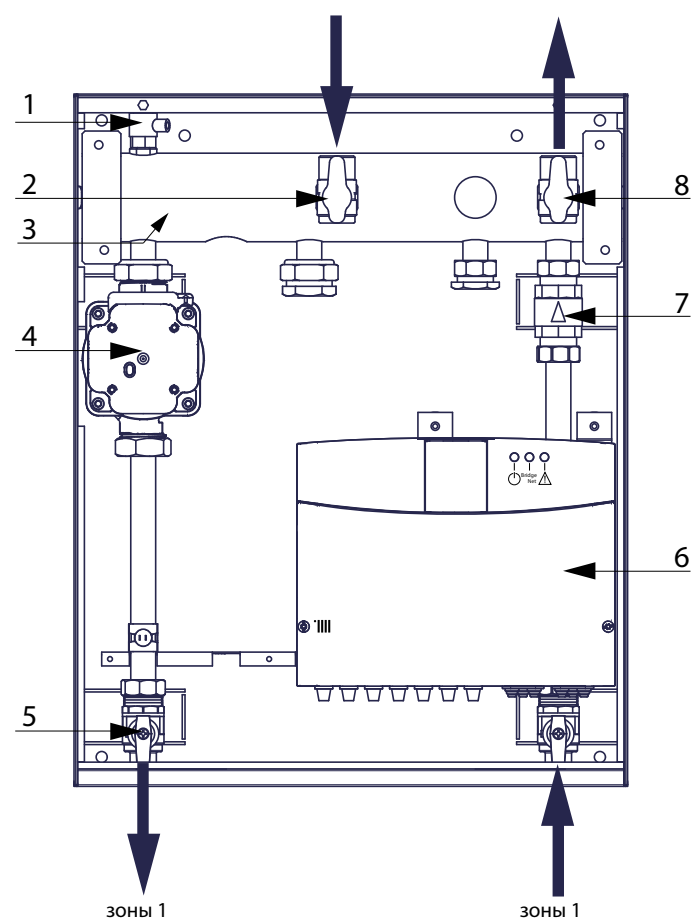
Модули MGz I evo, MGz II evo и MGz III evo являются монотемпературными гидравлическими модулями, оборудованными регулируемыми насосами с низким энергопотреблением. Они позволяют расширять отопительные установки. Все отопительные контуры должны быть оборудованы радиаторами одной системы. Возможно создание до трех контуров. Монотемпературные модули предназначены для использования в установках, гидравлически независимых от котла.

Модули MGz I evo, MGz II evo и MGz III evo могут работать по двум режимам регулирования:

Случай 1: Котел имеет шину мультиплексной связи **BUS BridgeNet®**. Котел и модуль обмениваются информацией между собой для обеспечения оптимальной работы. Параметрирование модуля и отопительной установки может осуществляться непосредственно с панели управления котлом. Параметрирование может осуществляться также с блока дистанционного управления (опционный), подключенного к шине **BUS BridgeNet®**.

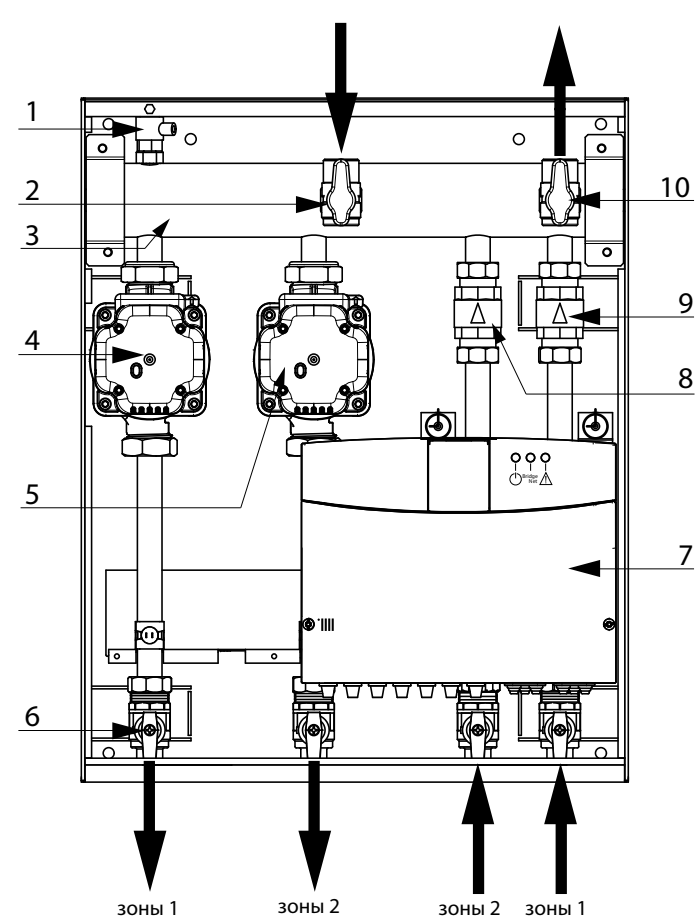
Случай 2: Котел не имеет подключения к шине мультиплексной связи **BUS BridgeNet®**. Когда модуль выдает запрос на выработку тепла, информация передается котлу через механический электроконтакт. При этом для параметрирования модуля и отопительной установки необходимо использовать блок дистанционного управления (опционный).

Общий вид MGz I evo



1. ручей воздухоотводчик
2. Кран подачи воды от котла
3. Водораспределительная гребенка
4. Циркулятор 1 зоны со смесительным
5. Отсечные краны зон 1
6. Электрический блок
7. Обратный клапан Контура 1
8. Кран возврата воды в котел

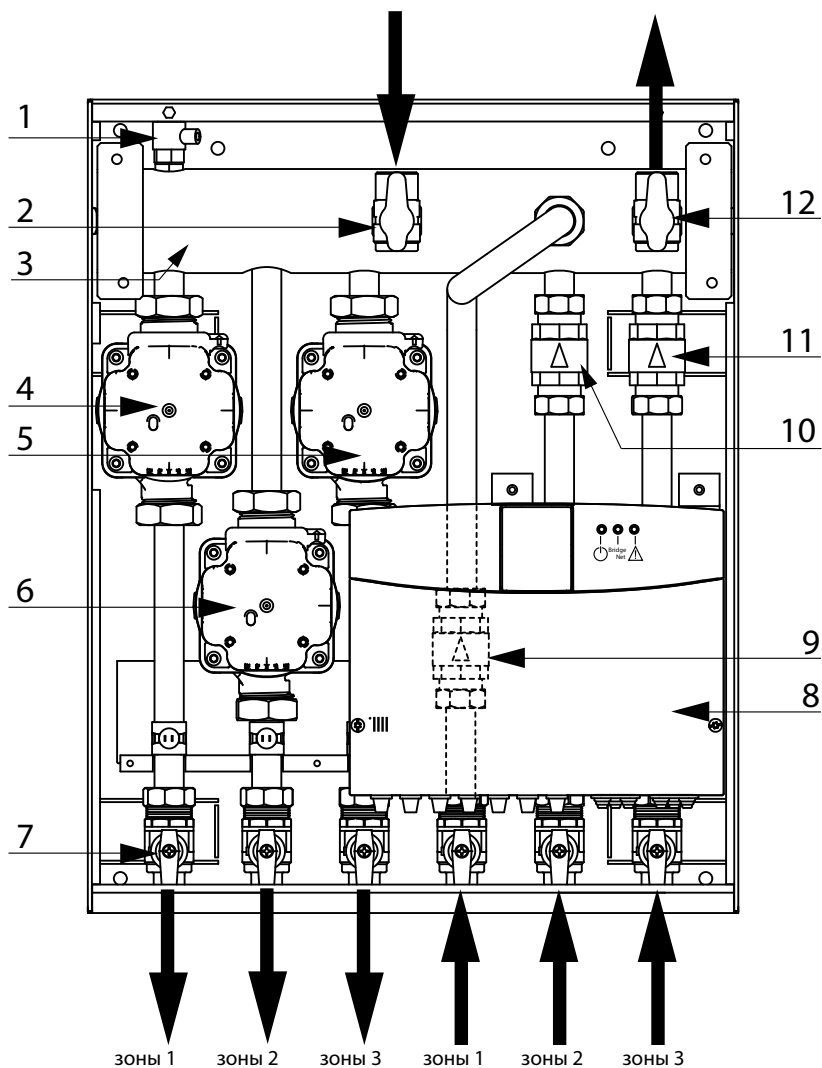
Общий вид MGz II evo



1. ручей воздухоотводчик
2. Кран подачи воды от котла
3. Водораспределительная гребенка
4. Циркулятор 1 зоны со смесительным
5. Циркулятор 2 зоны со смесительным
6. Отсечные краны зон 1 - 2
7. Электрический блок
8. Обратный клапан Контура 1
9. Обратный клапан Контура 1
10. Кран возврата воды в котел

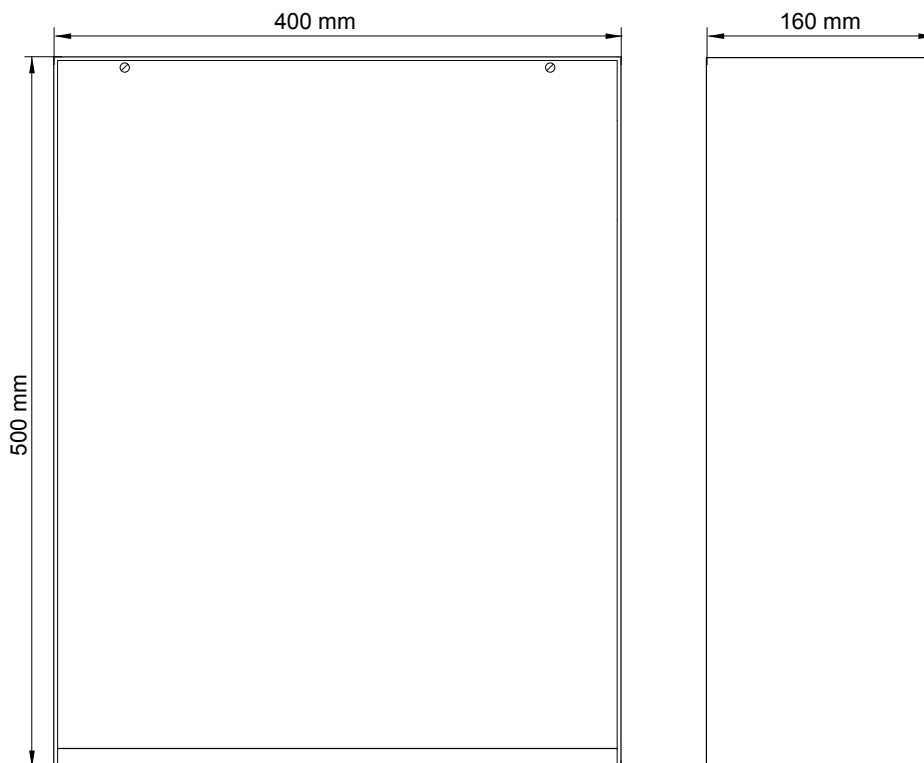
Монтаж

Общий вид MGz III evo



1. ручной воздухоотводчик
2. Кран подачи воды от котла
3. Водораспределительная гребенка
4. Циркулятор 1 зоны со смесительным
5. Циркулятор 3 зоны со смесительным
6. Циркулятор 2 зоны со смесительным
7. Отсечные краны зон 1 - 2 - 3
8. Электрический блок
9. Обратный клапан Контур 1
10. Обратный клапан Контур 2
11. Обратный клапан Контур 3
12. Кран возврата воды в котел

Габаритные размеры



Технические данные

ОБЩ. ПРИМЕЧАНИЯ	Наименование модели		MGz I evo	MGz II evo	MGz III evo
	Соответствие нормативам		CE		
ОТОПИТ. КОНТУР	Рабочее давление отопительных контуров	bar	0,5 - 3	0,5 - 3	0,5 - 3
	Максимальная рабочая температура отопительных контуров	°C	85	85	85
	Имеющийся напор в прямой зоне с расходом 1000 л/час	mCE	4,10	4,10	4,10
ЭЛЕКТР. ДАННЫЕ	Напряжение / частота электропитания	V/Hz	230/50	230/50	230/50
	Общая номинальная поглощаемая мощность	W	58(*)	113(*)	168(*)
	Минимальная потребляемая электрическая мощность	W	15 (**)	27 (**)	39 (**)
	Класс электробезопасности электропроводки	IP	X5D	X5D	X5D
	Вместимость воды модуля	l	1,0	1,3	1,55
	Порожний вес модуля	kg	12	15	18
	Габаритные размеры (Ш. x В. x Г.)	mm	400x500x160	400x500x160	400x500x160
	Подсоединение к водопроводу	С Т О Р О Н А КОТЛОАГРЕГАТА		3/4"М	3/4"М
С Т О Р О Н А СИСТЕМЫ			3/4"F	3/4"F	3/4"F

(*) Данные приведены для случая работы всех электрических устройств с максимальным потреблением электроэнергии.

(**) Данные с насосом(-ами), работающими на минимальной скорости.

Монтаж

Предупреждения по подготовке к монтажу

Во избежание нарушения исправной работы модуля температура в помещении его установки должна находиться в рабочих пределах. Агрегат должен быть защищен от воздействия атмосферных осадков. Модуль спроектирован для настенного крепления непосредственно под котлоагрегатом и, следовательно, не может быть установлен на платформах или на полу. При подготовке технической ниши необходимо соблюдать минимальные расстояния, обеспечивающие доступ к комплектующим модуля.

ВНИМАНИЕ

При сверлении стены не повредите существующую электропроводку или трубы.

Настенный монтаж

Установите модуль при помощи пузырькового уровня. Прикрепите его к стене при помощи четырех расширительных вкладышей, подходящих к данному типу чины и массе модуля.

Встроенный монтаж

Для облегчения монтажа с модуля можно снять блок из своего гнезда, гидравлическую и электрическую части.

Вставьте пустой корпус в подготовленную нишу, не забудьте раскрыть четыре пластинки в задней части.

Подсоединение к водопроводу

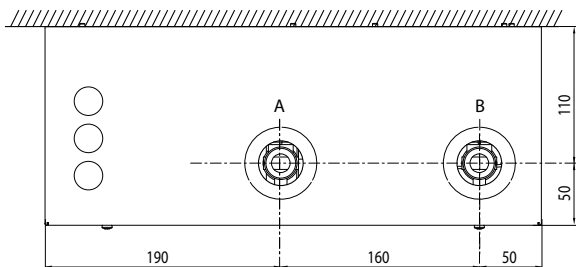
Модуль, подсоединяемый к отопительной системе, должен соответствовать ее мощности.

Перед подсоединением модуля необходимо выполнить следующие проверки:

- тщательно промойте трубопроводы системы для удаления возможных стужек от нарезки резьбы, сварочного шлака и нечистот, которые могут нарушить исправную работу изделия;
- проверьте, чтобы давление в первичном контуре не превышало значения 3 бар;
- проверьте, чтобы температура на подаче не превышала 85°C;
- чтобы система была укомплектована всеми защитными устройствами и исправном состоянии для обеспечения правильной работы.
- проверьте, чтобы расширительный сосуд имел надлежащую емкость для объема воды системы.

Модуль укомплектован отсечными кранами для облегчения технического обслуживания и проверок.

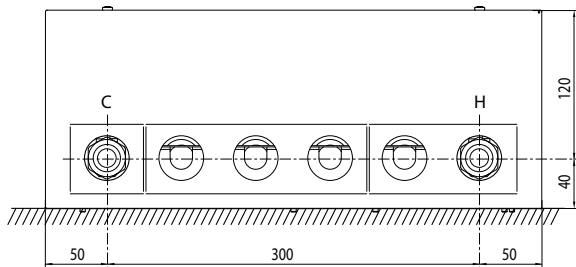
вид сверху :
MGz I evo
MGz II evo
MGz III evo



Условные обозначения:

- A. патрубок подачи из котлоагрегата в систему
- B. патрубок возврата воды в котлоагрегат

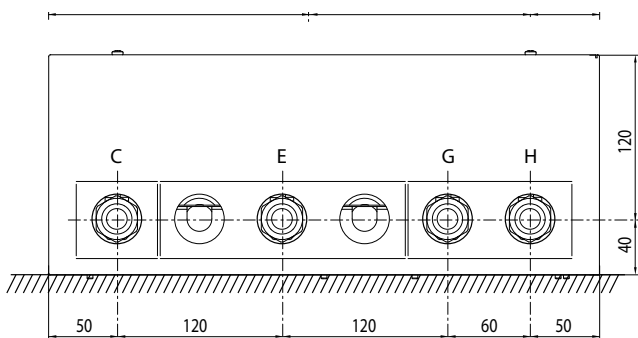
Вид снизу :
MGz I evo



Условные обозначения:

- C. подачи в прямую зону 1
- H. возврата из прямой зоны 1

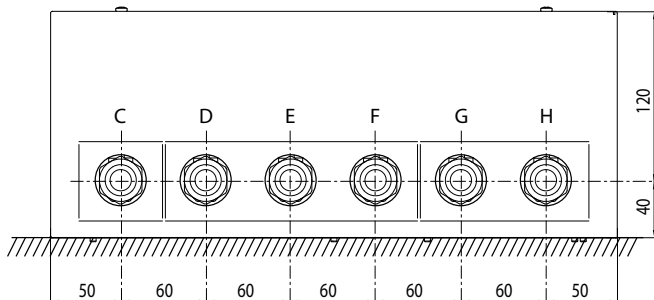
Вид снизу :
MGz II evo



Условные обозначения:

- C. подачи в прямую зону 1
- E. подачи в прямую зону 2
- G. возврата из прямой зоны 2
- H. возврата из прямой зоны 1

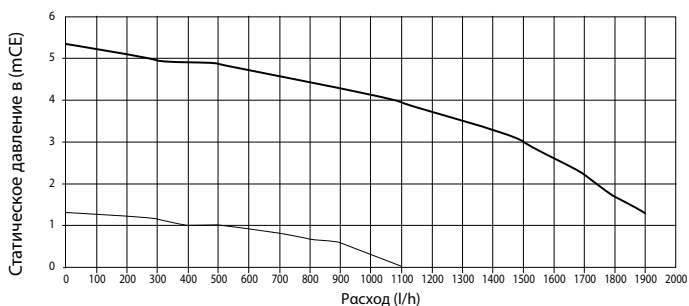
Вид снизу :
MGz III evo



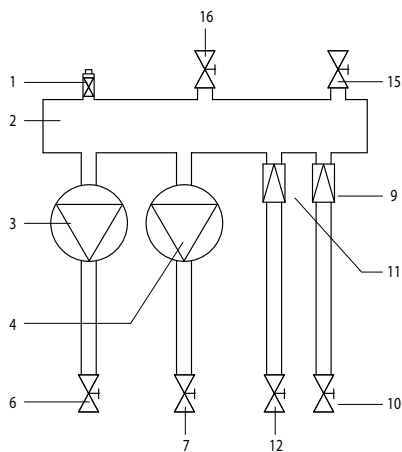
Условные обозначения:

- C. подачи в прямую зону 1
- D. подачи в прямую зону 2
- E. подачи в прямую зону 3
- F. возврата из прямой зоны 1
- G. возврата из прямой зоны 2
- H. возврата из прямой зоны 3

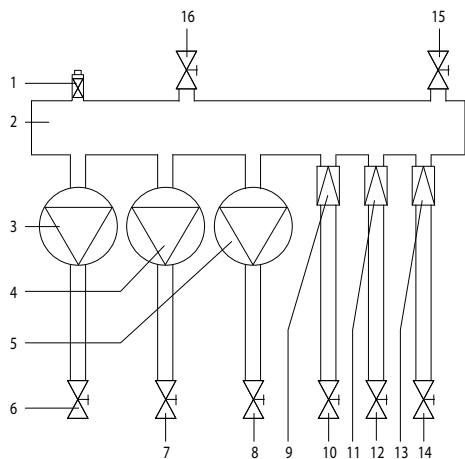
Для определения параметров гидравлической системы установки см. приведенный ниже график "расход/давление" для циркулятора на максимальной и минимальной скорости для каждого из участков.



Водопроводная схема MGz I - II - III evo



Водопроводная схема MGz III evo



Условные обозначения:

1. ручной воздухоотводчик
2. Гидравлический разделитель
3. Циркулятор 1 зоны со смесительным
4. Циркулятор 2 зоны со смесительным
5. Циркулятор 3 зоны со смесительным
6. Кран линии подачи контура 1
7. Кран линии подачи контура 2
8. Кран линии подачи контура 3
9. Обратный клапан контура 1
10. Кран возврата воды в контура 1
11. Обратный клапан контура 2
12. Кран возврата воды в контура 2
13. Обратный клапан контура 3
14. Кран возврата воды в контура 3
15. Кран возврата воды в котел
16. Кран подачи воды от котла

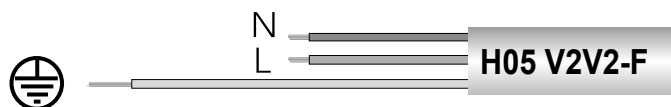
ВНИМАНИЕ

Перед началом каких-либо работ на котлоагрегате обесточьте его посредством двухполюсного внешнего выключателя.

Электрические подсоединения

Для большей безопасности поручите тщательную проверку электропроводки квалифицированному электрику. Производитель не несет ответственность за возможный ущерб, причиненный отсутствием заземления системы или аномалиями сети электропитания. Проверьте, чтобы сеть электропитания соответствовала максимальной поглощаемой мощности модуля, указанной на паспортной табличке. Проверьте, чтобы сечение проводов было правильным и в любом случае не меньше 1,5 мм². Правильное соединение с исправной системой заземления необходимо для обеспечения безопасности изделия.

Сетевой кабель должен быть подсоединен к сети электропитания 230 В – 50 Гц с соблюдением полярности L-N и с проводом заземления.



Важно!

Подсоединение к сети электропитания должно быть постоянным (без штепсельной вилки) и оснащено двухполюсным выключателем с минимальным расстоянием размыкания контактов не менее 3 мм. Модуль оснащен сетевым кабелем без штепсельной вилки.

Наружный датчик температуры

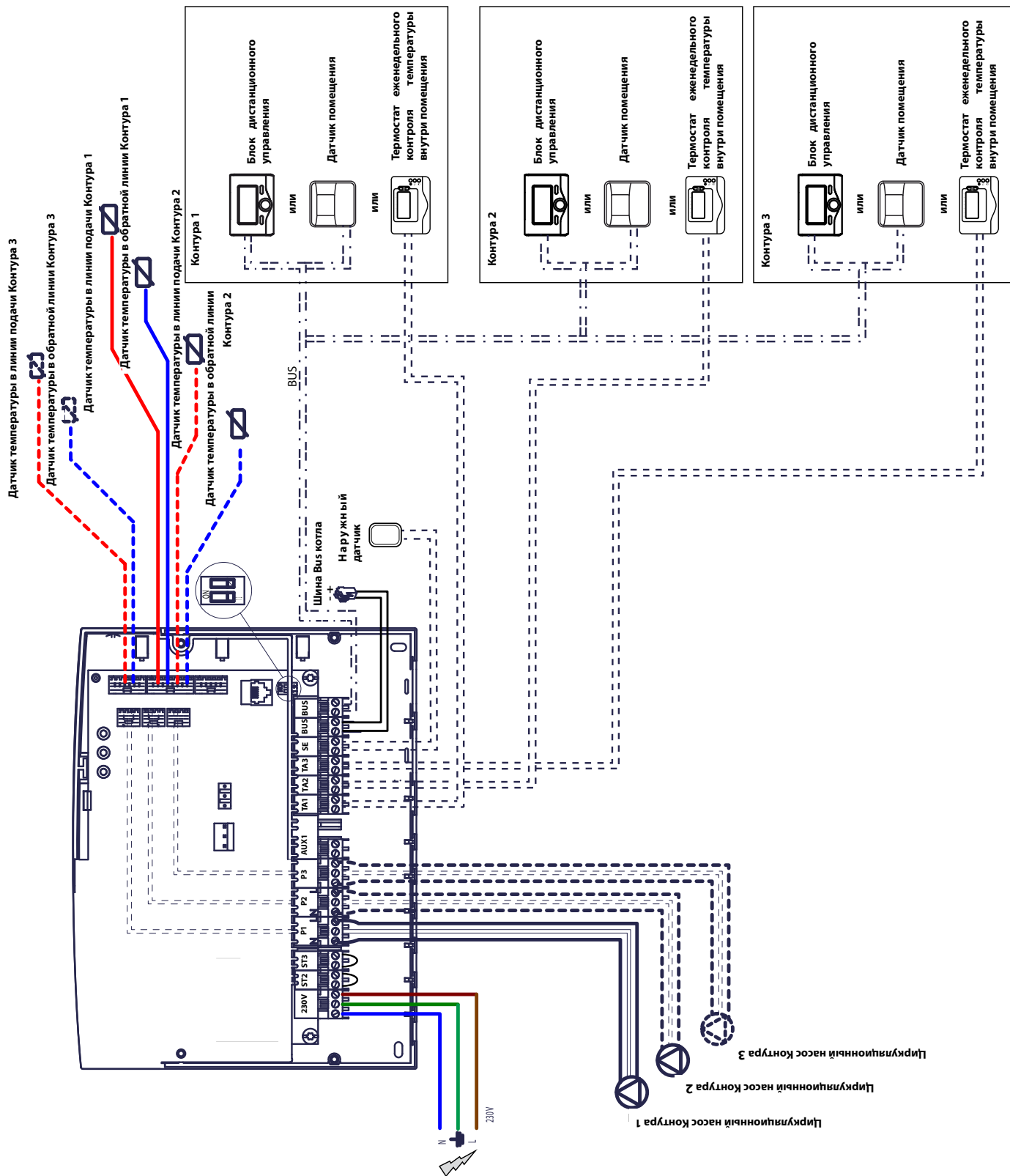
Наружный датчик температуры может быть подключен к контактной плате «SE» модуля. Он может использоваться для отображения наружной температуры или для теплового регулирования, если:

- модуль соединен с котлом посредством шины мультиплексной связи **BUS BridgeNet**® (случай 1),
- активирована система **SRA**.

В этом случае наружный датчик температуры, подключенный к модулю, является приоритетным по отношению к датчику, который может быть подключен к котлу.

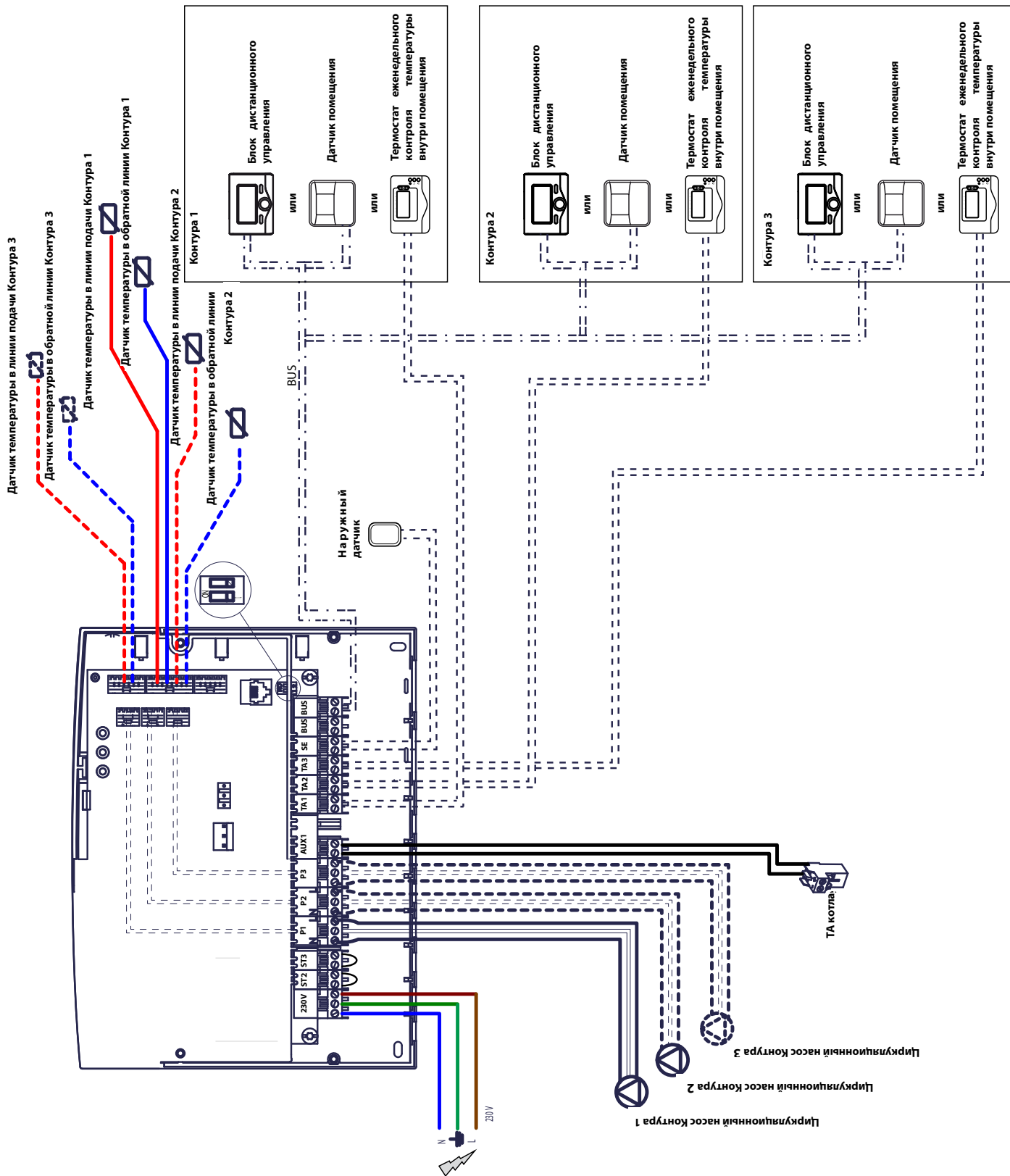
Монтаж

Электрическая схема 1: подключение к котлу, имеющему шину мультиплексной связи BUS BridgeNet®. Параметрирование модуля должно осуществляться со стороны котла или с блока дистанционного управления.



Электрическая схема 2: подключение к котлу любого типа.

⚠ В этой конфигурации необходим как минимум один блок дистанционного управления.



Монтаж

Электроподключение модулей MGz I, MGz II и MGz III evo

ВНИМАНИЕ

Перед выполнением любых работ отключите электропитание с помощью внешнего двухполюсного выключателя.

Случай 1:

Котел имеет шину мультиплексной связи **BUS BridgeNet®**.

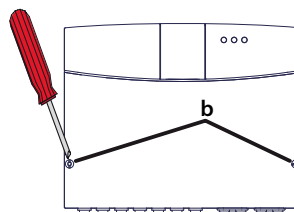
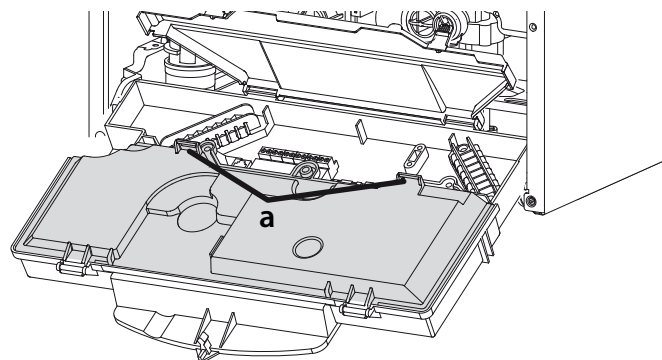
1) Для доступа к планке подключения периферийного оборудования котла выполните следующее:

- снимите защитную панель котла,
- откиньте электрический блок вперед,
- отожмите две защелки (а) для получения доступа к подключениям периферийного оборудования.

2) Для доступа к планке подключения периферийного оборудования модуля выполните следующее:

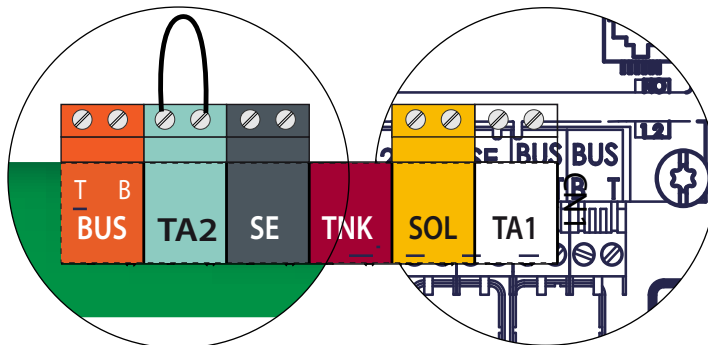
- снимите защитную панель модуля,
- отверните два винта (b) и снимите крышку электрического блока.

3) Выполните электроподключение контактной колодки "BUS" котла (B и T) к одной из контактных колодок "BUS" модуля (B и T).



Контактная колодка шины Bus котла

Контактная колодка шины Bus модуля



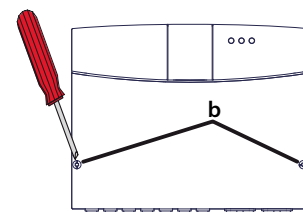
Случай 2:

Котел не имеет подключения к шине мультиплексной связи **BUS BridgeNet®**.

1) Для доступа к планке подключения периферийного оборудования модуля выполните следующее:

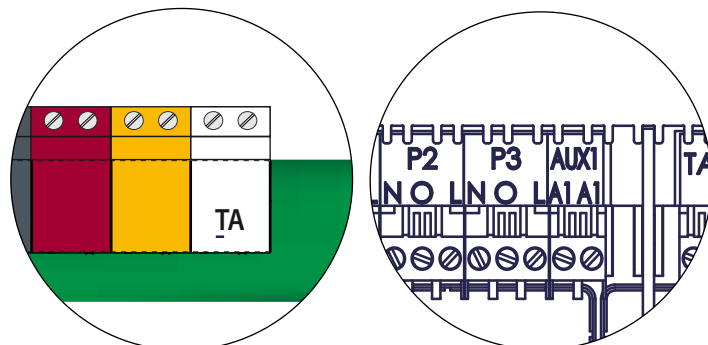
- снимите защитную панель модуля,
- отверните два винта (b) и снимите крышку электрического блока.

2) Выполните электроподключение контактной колодки "TA" (термостат контроля температуры в помещении) котла к контактной колодке "AUX1" модуля.



Контактная колодка TA котла

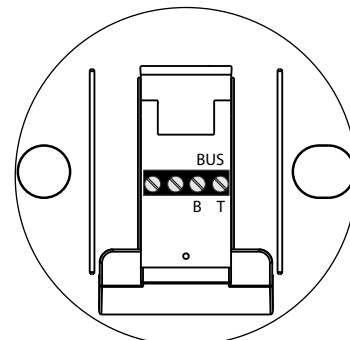
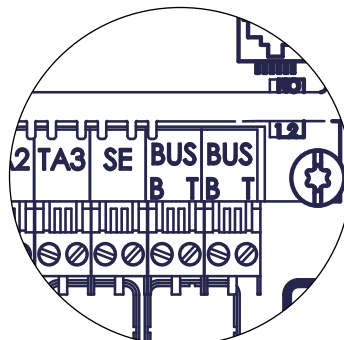
Контактная колодка AUX1 модуля



Контактная колодка шины Bus модуля

Контактная колодка блока дистанционного управления

3) Выполните электроподключение одной из контактных колодок "BUS" модуля к выводам одной из контактных колодок "B" и "T" блока управления.



Программирование модуля

Предлагаются 2 возможности:

Случай 1: котел имеет шину мультиплексной связи **BUS Bridge-Net®**, параметрирование осуществляется со стороны котла или с блока дистанционного управления (опционального).

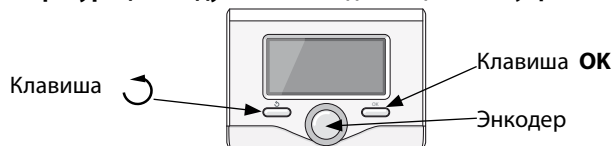
Случай 2: модуль независим, параметрирование отопительных контуров осуществляется с блока дистанционного управления, поставляемого в опции.


Инициализация

Перед началом операции убедитесь, что все контуры заполнены водой и что удаление воздуха было нормально выполнено.

Сразу после подключения всего оборудования система распознает это оборудование и выполняет автоматическую инициализацию.

Конфигурация модуля с блоком дистанционного управления



- 1) Включите дисплей нажатием клавиши **OK**. Экран начинает светиться.
- 2) Одновременно нажмите на 5 секунд клавиши  и **OK** блока дистанционного управления.
- 3) С помощью кнопки «энкодер» выведите на экран код **234**, затем подтвердите нажатием клавиши **OK**.
- 4) Поверните кнопку вправо до появления опции **MENU**, затем подтвердите нажатием клавиши **OK**.
- 5) Отыщите меню **7** «Многоконтурный модуль» с помощью кнопки «энкодер», затем подтвердите нажатием клавиши **OK**. Выберите подменю **72** «Многоконтурный», затем подтвердите нажатием клавиши **OK**. Выберите параметр **720**, затем подтвердите нажатием клавиши **OK** и выберите для MGz I параметр **4** или для MGz II параметр **5**, или для MGz III параметр **6**, затем подтвердите нажатием клавиши **OK**.

Конфигурация модуля с параметрированием со стороны котла

- 1) Нажмите клавишу **menu/ok**. После появления символа CODE нажмите клавишу **menu/ok**, появится код **222**.
- 2) Поверните кнопку "энкодер" вправо, затем выведите на экран код **234** и подтвердите нажатием клавиши **menu/ok**.
- 3) После вывода на экран символа MENU подтвердите, затем выберите меню **7** и подтвердите нажатием клавиши **menu/ok**.
- 4) Выберите подменю **72** и подтвердите нажатием клавиши **menu/ok**.
- 5) Выберите подменю **720** и подтвердите нажатием клавиши **menu/ok**.
- 6) Выберите параметр **4** для MGz I, параметр **5** для MGz II и параметр **6** для MGz III, затем подтвердите нажатием клавиши **menu/ok** (см. Меню **720** в таблице регулировок).
- 7) Чтобы вернуться к индикации параметров котла, последовательно нажимайте клавишу **esc**.

Удаление воздуха

Система автоматического удаления воздуха из модуля включается только со стороны котла при наличии шины мультиплексной связи **BUS BridgeNet®** (случай 1).

Система удаления воздуха включается нажатием на 5 секунд клавиши **esc** на панели управления котлом или путем активации параметра **7 0 1**.

При включенной системе удаления воздуха модуль выполняет цикл Вкл./Выкл. циркуляционного насоса. При этом происходит циркуляция воздуха, содержащегося в контуре. При необходимости Вы можете снова включить этот цикл.

Система предотвращения замерзания

Если датчик в линии подачи регистрирует температуру ниже 5°C, включается система предотвращения замерзания. Если включена система предотвращения замерзания, модуль открывает клапан отключения Контур 1 (опция) и запускает в работу циркуляционный насос контура 2. Это позволяет предотвратить замерзание Контуров 1 и 2.

Система противозаклинивания

Через каждые 24 простоя осуществляется цикл предотвращения заклинивания циркуляционного насоса и смесительного клапана.

Ввод в эксплуатацию

Адресация блока дистанционного управления

1) Отыщите меню **0** «Сеть», затем подтвердите нажатием клавиши **OK**. Выберите подменю **030** «Интерфейс системы», затем подтвердите нажатием клавиши **OK**.

2) Выберите подменю **030** «Номер контура», затем подтвердите нажатием клавиши **OK** и назначьте код конфигурации блоку дистанционного управления:

- 0 нет контура регулирования (Блоку дистанционного управления не назначен никакой контур.)

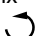
- 1 регулирование контура 1 (Блоку дистанционного управления назначен отопительный контур 1.)

- 2 регулирование контура 2 (Блоку дистанционного управления назначен отопительный контур 2.)

- 3 регулирование контура 3 (Блоку дистанционного управления назначен отопительный контур 3.)

затем подтвердите нажатием клавиши **OK**.

3) Выполните эту операцию для каждого блока дистанционного управления (при необходимости).

4) Возврат к основной индикации путем нескольких последовательных нажатий клавиши 

На этом этапе модуль готов к работе с параметрами, введенными на заводе.

Возможные конфигурации (см. ниже).

Конфигурации контроля температуры в отдельных контурах

контур 1	контур 2	контур 3
<p><u>Блок дистанционного управления</u> * Блок дистанционного управления подключен к шине BUS BridgeNet® модуля. * Назначьте код конфигурации "1" параметру 030 блока дистанционного управления.</p>	<p><u>Блок дистанционного управления</u> * Блок дистанционного управления подключен к шине BUS BridgeNet® модуля. * Назначьте код конфигурации "2" параметру 030 блока дистанционного управления.</p>	<p><u>Блок дистанционного управления</u> * Блок дистанционного управления подключен к шине BUS BridgeNet® модуля. * Назначьте код конфигурации "3" параметру 030 блока дистанционного управления.</p>
<p><u>Датчик помещения</u> * Датчик температуры в помещении подключен к шине BUS BridgeNet® модуля. * См. руководство по датчику помещения для его назначения Контур 1.</p>	<p><u>Датчик помещения</u> * Датчик температуры в помещении подключен к шине BUS BridgeNet® модуля. * См. руководство по датчику помещения для его назначения Контур 2.</p>	<p><u>Датчик помещения</u> * Датчик температуры в помещении подключен к шине BUS BridgeNet® модуля. * См. руководство по датчику помещения для его назначения Контур 3.</p>
<p><u>Термостат еженедельного контроля температуры внутри помещения.</u> * Термостат еженедельного контроля температуры внутри помещения подключен к контактной колодке "TA1" модуля.</p>	<p><u>Термостат еженедельного контроля температуры внутри помещения.</u> * Термостат еженедельного контроля температуры внутри помещения подключен к контактной колодке "TA2" модуля.</p>	<p><u>Термостат еженедельного контроля температуры внутри помещения.</u> * Термостат еженедельного контроля температуры внутри помещения подключен к контактной колодке "TA3" модуля.</p>

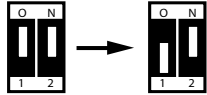
Значение состояний светодиодов

ЗЕЛЕНЫЙ СВЕТОДИОД (левый)	
Индикатор погашен.	Электропитание выключено.
Индикатор светится.	Электропитание включено.
Индикатор мигает.	Электропитание включено, работа в ручном режиме управления.
ЗЕЛЕНЫЙ СВЕТОДИОД (средний)	
Индикатор погашен.	Связь через шину BUS BridgeNet® отсутствует.
Индикатор светится.	Связь через шину BUS BridgeNet® присутствует.
Индикатор мигает.	Инициализация связи через шину BUS BridgeNet®
КРАСНЫЙ СВЕТОДИОД (правый)	
Индикатор погашен.	Нет нарушений работы.
Индикатор светится.	Наличие одного или нескольких нарушений работы.

Руководство по диагностике неисправностей

Модули MGz I, MGz II и MGz III evo защищены от риска выхода из строя системой внутренних проверок, выполняемых электронной схемой, которая, в случае необходимости, осуществляет в целях безопасности остановку работы.

В таблице ниже приведены коды возможных неисправностей, их описание и соответствующие рекомендуемые действия:

Код неисправности	Описание	Рекомендуемые действия
7 0 1	Неисправность датчика температуры в линии подачи Контур 1	Проверьте подключение соответствующего датчика. Проверьте целостность цепи соответствующего датчика. При необходимости замените датчик.
7 0 2	Неисправность датчика температуры в линии подачи Контур 2	
7 0 3	Неисправность датчика температуры в линии подачи Контур 3	
7 1 1	Неисправность датчика температуры в обратной линии Контур 1	
7 1 2	Неисправность датчика температуры в обратной линии Контур 2	
7 1 3	Неисправность датчика температуры в обратной линии Контур 3	
7 2 2	Перегрев Контур 2	
7 2 3	Перегрев Контур 3	Проверьте наличие перемычки и ее подключение к контактной колодке "ST3" модуля.
4 2 0	Перегрузка питания шины BUS BridgeNet®	<p>Возможно, что возникнет неисправность "перегрузка питания шины BUS", когда три или более устройства, обеспечивающие питание шины BUS, подключены к системе. Пример: котел + гидравлический модуль + электронасос солнечной панели и т. п. Для устранения этой ситуации микропереключатель (Поз. 1) на электронной схеме одного из подключенных устройств (кроме котла), должен быть переведен из положения ON (ВКЛ) в положение OFF (ВЫКЛ).</p> 

Терморегулирование

Случай 1: Котел имеет шину мультиплексной связи BUS BridgeNet®

Котел и модуль обмениваются информацией между собой для обеспечения оптимальной работы. В этом случае возможны несколько типов терморегулирования в соответствии с конфигурацией и параметрированием отопительной установки. Для этого см. руководство по эксплуатации котла.

⚠ Следует проверить, активирована ли *Système de Régulation Active (SRA)* (Система активного регулирования или система терморегулирования), убедившись, что на дисплее панели управления котлом отображается символ «**SRA**». Если этот символ не виден, активируйте эту систему нажатием клавиши **SRA** на панели управления котлом. Температуры в линиях подачи воды для каждого из двух контуров могут таким образом быть приведены в полное соответствие с характеристиками соответствующих двух отопительных установок.

Случай 2: котел не имеет подключения к шине мультиплексной связи BUS BridgeNet®

⚠ В этом случае модуль не может управлять системой терморегулирования. Температура воды в линии подачи Контур 1 определяется настройкой котла.

Меню	Подменю	Параметр	Описание	Диапазон	Заводская установка	
0	Рабочие параметры (*)					
0	2	Рабочая сеть				
0	2	0	Наличие сети	Котёл Основной интерфейс (*) пользователя Солнечный контроллер Управление каскадом Управление энергией Комбинированное управление энергией Тепловой насос Комнатный датчик Зональный модуль Дистанционный модем Многофункциональная доп.плата Контроллер плавательного бассейна Основной интерфейс пользователя Многозональное управление		
0	3	СИСТЕМНЫЙ ИНТЕРФЕЙС				
0	3	0	Номер зоны	Номер зоны установить зону		
0	3	1	Коррекция комнатной температуры		0°C	
0	3	2	Версия программного обеспечения дисплея			
4	Зона отопления 1					
4	0	Заданная температура				
4	0	0	Температура дневная		14°C	
4	0	1	Температура ночная		16°C	
4	0	2	Установленная t зоны отопления 1		55°C	
4	2	Настройки зоны отопления 1				
4	2	0	Выбор температурного режима	0 = Низкотемпературный 1 = Высокотемпературный		
4	2	1	Вид терморегуляции	0 = Постоянная температура на подаче 1 = Базовая терморегуляция 2 = Датчик комнатной температуры 3 = Датчик уличной температуры 4 = Датчик комнатной и уличной температуры		
4	2	2	Выбор хар-ки температурного режима (*)		1.5	
4	2	3	Сдвиг хар-ки температурного режима (*)		0°C	
4	2	4	Влияние датчика t в помещении на терморегуляцию (*)		20°C	
4	2	5	Максимальная температура		82°C	
4	2	6	Минимальная температура		35°C	
4	3	Диагностика зоны отопления 1				
4	3	0	Температура в помещении			
4	3	1	Заданная температура в помещении		14°C	
4	3	2	Температура в подающем трубопроводе		21°C	
4	3	3	Температура в возвратном трубопроводе		21°C	
4	3	4	Запрос на отопление зона 1	Оключено / Включено		
4	3	5	Состояние насоса	Оключено / Включено		
4	4	Настройки модуля многозонального управления Зоны 1				
4	4	0	Настройки модуляции на насосе зоны 1	0 = Постоянная 1 = Переключение по ΔT 2 = Переключение по давлению		
4	4	1	Заданная ΔT для перекл. скорости насоса		20°C	
4	4	2	Постоянная скорость насоса		100%	

(*) Меню доступно только в случае 1 со ссылкой **BUS BridgeNet®**

регулирование

Меню	Подменю	Параметр	Описание	Диапазон	Заводская установка
5	Зона отопления 2				
5	0	Заданная температура			
5	0	0	Температура дневная		12°C
5	0	1	Температура ночная		16°C
5	0	2	Установленная t зоны отопления 2		55°C
5	2	Настройки зоны отопления 2			
5	2	0	Выбор температурного режима	0 = Низкотемпературный 1 = Высокотемпературный	
5	2	1	Вид терморегуляции	0 = Постоянная температура на подаче 1 = Базовая терморегуляция 2 = Датчик комнатной температуры 3 = Датчик уличной температуры 4 = Датчик комнатной и уличной температуры	
5	2	2	Выбор хар-ки температурного режима (*)		1.5
5	2	3	Сдвиг хар-ки температурного режима (*)		0°C
5	2	4	Влияние датчика t в помещении на терморегуляцию (*)		20°C
5	2	5	Максимальная температура		82°C
5	2	6	Минимальная температура		35°C
5	3	Диагностика зоны отопления 2			
5	3	0	Температура в помещении		29°C
5	3	1	Заданная температура в помещении		12°C
5	3	2	Температура в подающем трубопроводе		22°C
5	3	3	Температура в возвратном трубопроводе		21°C
5	3	4	Запрос на отопление зона 2	Оключено / Включено	
5	3	5	Состояние насоса	Оключено / Включено	
5	4	Настройки модуля многозонального управления Зоны 2			
5	4	0	Настройки модуляции на насосе зоны 2	0 = Постоянная 1 = Переключение по ΔT 2 = Переключение по давлению	
5	4	1	Заданная ΔT для перекл. скорости насоса		20°C
5	4	2	Постоянная скорость насоса		100%
6	Зона отопления 3				
6	0	Заданная температура			
6	0	0	Температура дневная		19°C
6	0	1	Температура ночная		16°C
6	0	2	Установленная t зоны отопления 3		55°C
6	2	Настройки зоны отопления 3			
6	2	0	Выбор температурного режима	0 = Низкотемпературный 1 = Высокотемпературный	
6	2	1	Вид терморегуляции	0 = Постоянная температура на подаче 1 = Базовая терморегуляция 2 = Датчик комнатной температуры 3 = Датчик уличной температуры 4 = Датчик комнатной и уличной температуры	
6	2	2	Выбор хар-ки температурного режима (*)		1.5
6	2	3	Сдвиг хар-ки температурного режима (*)		0°C
6	2	4	Влияние датчика t в помещении на терморегуляцию (*)		20°C
6	2	5	Максимальная температура		82°C
6	2	6	Минимальная температура		35°C

(*) Меню доступно только в случае 1 со ссылкой **BUS BridgeNet®**

Меню	Подменю	Параметр	Описание	Диапазон	Заводская установка	
6	3	Диагностика зоны отопления 3				
6	3	0	Температура в помещении			
6	3	1	Заданная температура в помещении		19°C	
6	3	2	Температура в подающем трубопроводе		0°C	
6	3	3	Температура в возвратном трубопроводе		0°C	
6	3	4	Запрос на отопление зона 3	Оключено / Включено		
6	3	5	Состояние насоса	Оключено / Включено		
6	4	Настройки модуля многозонального управления Зоны 3				
6	4	0	Настройки модуляции на насосе зоны 3	0 = Постоянная 1 = Переключение по ΔT 2 = Переключение по давлению		
6	4	1	Заданная ΔT для перекл. скорости насоса		20°C	
6	4	2	Постоянная скорость насоса		100%	
7	Модуль многозонального управления					
7	1	Режим ручного управления				
7	1	0	Активация ручного режима многозонального модуля	0 = Отключено 1 = Включено		
7	1	1	Управление насосом 1 зоны	0 = Отключено 1 = Включено		
7	1	2	Управление насосом 2 зоны	0 = Отключено 1 = Включено		
7	1	3	Управление насосом 3 зоны	0 = Отключено 1 = Включено		
7	1	4	Управление смесительным клапаном 2 зоны	0 = Отключено 1 = Полностью открыт 2 = Полностью закрыт		
7	1	5	Управление смесительным клапаном 3 зоны	0 = Отключено 1 = Полностью открыт 2 = Полностью закрыт		
7	2	Основные настройки многозон. модуля				
7	2	0	Определение гидравлической схемы	0 = Не определено 1 = MCD 2 = MGM II 3 = MGM III 4 = MGZ I 5 = MGZ II 6 = MGZ III	0	
7	2	1	Коррекция t подачи		0°C	
7	2	2	Настройка внешнего выходного сигнала	0 = Запрос тепла 1 = Внешний насос 2 = Аварийная сигнализация		
7	2	3	Коррекция уличной температуры			
7	8	Журнал неисправностей				
7	8	0	Последние 10 неисправностей			
7	8	1	Сброс журнала неисправностей	OK = Да ESC = Нет		
7	9	Сброс параметров меню				
7	9	0	Сброс настроек меню до заводских значений	OK = Да ESC = Нет		

регулирование

Меню	Подменю	Параметр	Описание	Диапазон	Заводская установка
8	Сервисные параметры (*)				
8	1	Статистические параметры котла (*)			
8	1	0	Время работы котла в режиме "Отопление" (*)		
8	1	1	Время работы котла в режиме "ГВС" (*)		
8	1	2	кол-во неудачных попыток розжига (Nx10) (*)		
8	1	3	Общее количество циклов розжига (*)		
8	1	4	Общая продолжительность работы (*)		
8	1	5	Общее количество подпиток		
8	2	Котел (*)			
8	2	0	Модуляция вентилятора (*)		
8	2	1	Состояние вентилятора (*)	Отключен Включен	
8	2	2	Скорость вентилятора - x100 об/мин. (*)		
8	2	3	Скорость насоса (*)	Отключен Низкая скорость Высокая скорость	
8	2	4	Позиция 3-х ходового клапана (*)	ГВС Отопление	
8	2	5	Расход горячей воды л/мин (*)		19 l/min
8	2	6	Состояние пневмореле	Контакты разомкнуты Контакты замкнуты	
8	2	7	Модуляция насоса в % (*)		100%
8	2	8	Мощность котла (*)		6 kW
8	3	отображение температуры в котле (*)			
8	3	0	Заданная температура отопления (*)		55°C
8	3	1	Температура подачи отопления (*)		14°C
8	3	2	Температура возврата отопления (*)		23°C
8	3	3	Температура ГВС (*)		59°C
8	3	5	Температура на улице (*)		14°C

(*) Меню доступно только в случае 1 со ссылкой **BUS BridgeNet®**

Архангельск (8182)63-90-72
Астана +7(7172)727-132
Белгород (4722)40-23-64
Брянск (4832)59-03-52
Владивосток (423)249-28-31
Волгоград (844)278-03-48
Вологда (8172)26-41-59
Воронеж (473)204-51-73
Екатеринбург (343)384-55-89
Иваново (4932)77-34-06
Ижевск (3412)26-03-58
Казань (843)206-01-48

Калининград (4012)72-03-81
Калуга (4842)92-23-67
Кемерово (3842)65-04-62
Киров (8332)68-02-04
Краснодар (861)203-40-90
Красноярск (391)204-63-61
Курск (4712)77-13-04
Липецк (4742)52-20-81
Магнитогорск (3519)55-03-13
Москва (495)268-04-70
Мурманск (8152)59-64-93
Набережные Челны (8552)205341

Нижний Новгород (831)429-08-12
Новокузнецк (3843)20-46-81
Новосибирск (383)227-86-73
Орел (4862)44-53-42
Оренбург (3532)37-68-04
Пенза (8412)22-31-16
Пермь (342)205-81-47
Ростов-на-Дону (863)308-18-15
Рязань (4912)46-61-64
Самара (846)206-03-16
Санкт-Петербург (812)309--46-40
Саратов (845)249-38-78

Смоленск (4812)29-41-54
Сочи (862)225-72-31
Ставрополь (8652)20-65-13
Тверь (4822)63-31-35
Томск (3822)98-41-53
Тула (4872)74-02-29
Тюмень (3452)66-21-18
Ульяновск (8422)24-23-59
Уфа (347)229-48-12
Челябинск (351)202-03-61
Череповец (8202)49-02-64
Ярославль (4852)69-52-93

Единый адрес для всех регионов

gsn@nt-rt.ru

http://genus.nt-rt.ru/